

DYMO[®]

LabelManager[®] 160

Guia do Usuário

Copyright

© 2011-2015 Newell Rubbermaid Europe, LLC. Todos os direitos reservados.

Nenhuma parte deste documento pode ser reproduzida ou transmitida por qualquer forma ou por qualquer meio ou traduzida para outro idioma sem o consentimento por escrito da Newell Rubbermaid Europe, LLC.

Marcas comerciais

DYMO e LabelManager são marcas registradas nos EUA e em outros países. Todas as outras marcas comerciais pertencem a seus respectivos proprietários.

Conteúdo

Sobre sua nova impressora de etiquetas	5
Registro da sua impressora de etiquetas	5
Passos iniciais	5
Conexão da alimentação	5
Inserção das pilhas	5
Conectar o adaptador de alimentação opcional	5
Inserir e remover o cassete de etiquetas	5
Utilização da impressora de etiquetas pela primeira vez	6
Conheça a impressora de etiquetas	6
Alimentação	6
Visor LCD	6
Teclas de navegação	6
Cancelar	7
Backspace/Limpar	7
Modo Maiúsculas	7
Menu	7
Utilização de imagens, símbolos e caracteres especiais	7
Inserir imagens	7
Inserir símbolos	7
Adicionar caracteres internacionais	7
Formatação das etiquetas	7
Alterar o tamanho da letra	7
Alterar o estilo da fonte	7
Adicionar estilos de moldura e sublinhado	8
Criar etiquetas verticais	8
Criação de etiquetas de duas linhas	8
Cuidados com sua impressora de etiquetas	8
Clipart	9
Símbolos	9
Resolução de problemas	10
Informações sobre a documentação	11
Informações ambientais	11

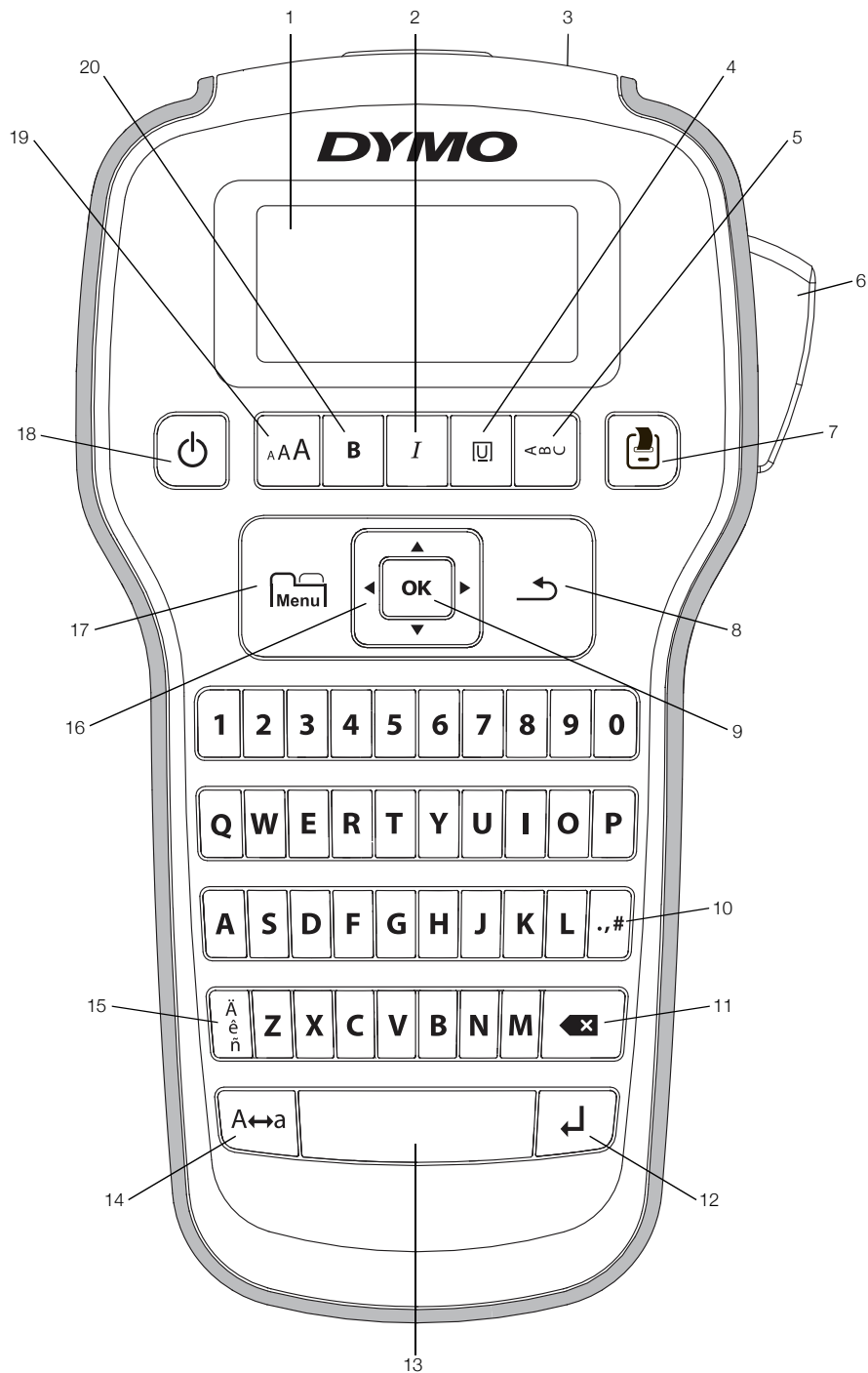


Figura 1 Impressora de etiquetas DYMO LabelManager 160

- | | | |
|--|--------------------------------|---------------------------------|
| 1 Visor LCD | 8 Cancelar | 15 Caracteres acentuados |
| 2 Itálico | 9 OK | 16 Navegação |
| 3 Abertura de saída de etiqueta | 10 Símbolos – Pontuação | 17 Menu |
| 4 Sublinhado/Molduras | 11 Retrocesso | 18 Ligar/Desligar |
| 5 Vertical | 12 Enter | 19 Tamanho da fonte |
| 6 Botão do cortador | 13 Barra de espaço | 20 Negrito |
| 7 Imprimir | 14 Maiúsculas | |

Sobre sua nova impressora de etiquetas

A impressora de etiquetas DYMO LabelManager 160 permite criar uma grande variedade de etiquetas autoadesivas de alta qualidade. É possível selecionar muitos tamanhos e estilos de letra diferentes para a impressão das etiquetas. A impressora de etiquetas usa cassetes de etiquetas DYMO D1 nas larguras de 6 mm (1/4 pol.), 9 mm (3/8 pol.) ou 12 mm (1/2 pol.). As etiquetas estão disponíveis em diversas cores.

Acesse www.dymo.com para obter informações sobre a aquisição de etiquetas e de acessórios para sua impressora de etiquetas.

Registro da sua impressora de etiquetas

Acesse www.dymo.com/register para registrar on-line a sua impressora de etiquetas.

Registre sua impressora de etiquetas para receber estes benefícios:

- Notificação da disponibilidade de atualizações por e-mail
- Ofertas especiais e anúncios de novos produtos

Durante o processo de registro, você precisará do número de série, localizado dentro da tampa posterior da impressora de etiquetas.

Passos iniciais

Siga as instruções contidas nesta seção para imprimir a sua primeira etiqueta.

Conexão da alimentação

A impressora de etiquetas é alimentada por pilhas alcalinas ou por um adaptador de alimentação CA opcional. Para economizar energia, a impressora de etiquetas se desliga automaticamente após dois minutos de inatividade.

Inserção das pilhas

A impressora de etiquetas usa seis pilhas alcalinas AAA.

Para inserir as pilhas

- 1 Pressione a trava na parte posterior da impressora de etiquetas para remover a tampa do compartimento da bateria. Consulte a Figura 2.

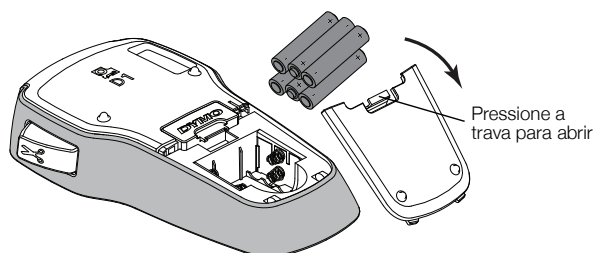


Figura 2

- 2 Insira as pilhas obedecendo às marcas de polaridade (+ e -).
- 3 Recoloque a tampa do compartimento da bateria.

Precauções

- Não misture pilhas velhas e novas.
- Não misture baterias alcalinas, padrão (carbono-zinco) ou recarregáveis (ni-cad, ni-mh, etc.).
- Retire as pilhas se a máquina de etiquetar não for utilizada durante um longo período de tempo.

Conectar o adaptador de alimentação opcional

É possível usar um adaptador de alimentação opcional de 9 volts e 2 A para alimentar a impressora de etiquetas. Conectar o adaptador de alimentação à impressora de etiquetas desconecta as pilhas como fonte de energia.

Utilize apenas o adaptador de energia listado neste guia do usuário:


Adaptador modelo DSA-18PFM-09 Fc 090200 (nota: "c" pode ser EU, UP, UK, US, UJ, JP, CH, IN, AU, KA, KR, AN, AR, BZ, SA, AF ou CA) da Dee Van Enterprise Co., Ltd.

Para conectar o adaptador de alimentação opcional

- 1 Conecte o adaptador de alimentação ao conector de alimentação localizado na parte superior da impressora de etiquetas.
- 2 Conecte a outra extremidade do adaptador de alimentação à tomada de energia.

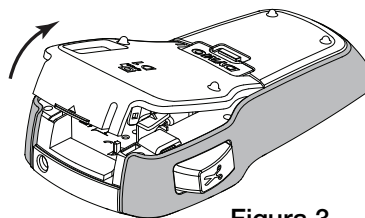
Inserir e remover o cassete de etiquetas

Sua impressora de etiquetas usa cassetes de etiquetas DYMO D1. Acesse www.dymo.com para obter informações sobre a compra de cassete de etiquetas adicionais.

 **Cuidado:** a lâmina do cortador é extremamente afiada. Ao substituir o cassete de etiquetas, mantenha os dedos e outras partes do corpo longe da lâmina do cortador e não pressione o botão do cortador.

Para inserir o cassete de etiquetas

- 1 Levante a tampa do cassete de etiquetas para abrir o compartimento de etiquetas. Consulte a Figura 3.



- 2 Verifique se a etiqueta e a fita estão esticadas na abertura do cartucho e se a etiqueta está passando entre as guias de etiqueta. Consulte a Figura 4.

Se necessário, gire o eixo de rebobinamento no sentido horário para esticar a fita.

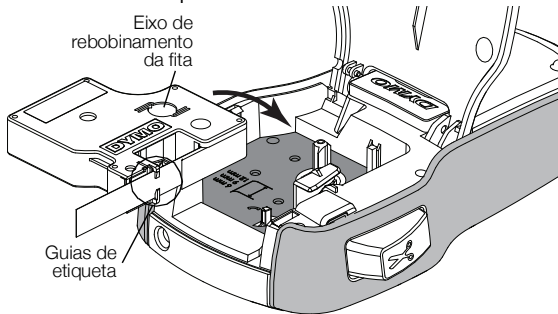


Figura 4

- 3 Insira o cassete e pressione com firmeza até ele prender no local. Consulte a Figura 5.

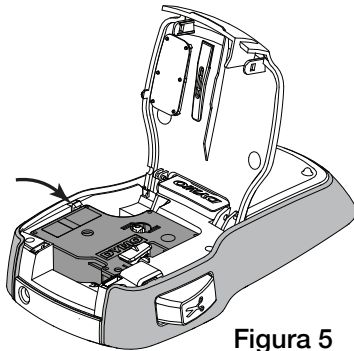


Figura 5

- 4 Feche a tampa do cassete de etiquetas.
- Toda vez que mudar o cassete de etiquetas, você será solicitado a escolher a largura da etiqueta.

Para remover o cassete de etiquetas

- 1 Erga a porta do cartucho de etiquetas na parte posterior da impressora.
- 2 Retire o cassete de etiquetas.
- 3 Insira um novo cassete de etiquetas conforme descrito acima.
- 4 Selecione a nova largura da etiqueta quando solicitado pela impressora de etiquetas.

Utilização da impressora de etiquetas pela primeira vez

Quando a impressora for ligada pela primeira vez, você deverá selecionar as configurações de idioma, largura da etiqueta e unidades de medida. Essas definições serão mantidas até que sejam alteradas.

É possível alterar as definições usando a tecla

Para configurar a impressora de etiquetas

- 1 Pressione para ligar a impressora.
- 2 Selecione o idioma e pressione **OK**.
- 3 Selecione **polegadas** ou **mm** e pressione **OK**.
- 4 Selecione a largura do cassete de etiqueta atualmente inserido na impressora e pressione **OK**.

Você agora está pronto para imprimir a primeira etiqueta.

Para imprimir uma etiqueta

- 1 Digite algum texto para criar uma etiqueta simples.
- 2 Pressione .
- 3 Pressione o botão do cortador para cortar a etiqueta.
- 4 Retire a proteção da etiqueta para expor a face adesiva e então cole a etiqueta. Consulte a Figura 6.



Figura 6

Parabéns! Você imprimiu sua primeira etiqueta. Continue lendo para conhecer mais opções disponíveis para a criação de etiquetas.

Conheça a impressora de etiquetas

Familiarize-se com a posição das teclas de função da impressora de etiquetas. Consulte a Figura 1 na página 4. As seções a seguir descrevem cada recurso em detalhes.

Alimentação

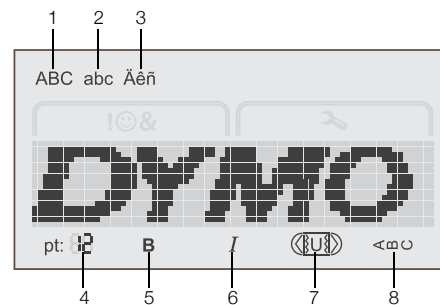
A tecla liga e desliga a impressora de etiquetas. Após dois minutos de inatividade, a impressora de etiquetas é desligada automaticamente.

Quando a impressora de etiquetas é desligada, o texto e a formatação da etiqueta atual serão lembrados e exibidos quando a impressora for ligada novamente.

Quando as pilhas são removidas e o adaptador de alimentação opcional é desconectado, o texto e a formatação da etiqueta atual são perdidos.

Visor LCD

O visor gráfico exclusivo da DYMO permite visualizar a maioria das formatações instantaneamente.



- | | | | |
|---|-----------------------|---|---------------------|
| 1 | Maiúsculas | 5 | Negrito |
| 2 | Minúsculas | 6 | Itálico |
| 3 | Caracteres acentuados | 7 | Sublinhado/Molduras |
| 4 | Tamanho da fonte | 8 | Vertical |

Indicadores de recurso ao longo da parte superior e inferior do visor de LCD aparecem em preto quando um recurso ou configuração é selecionado.

Teclas de navegação

É possível revisar e editar a etiqueta usando as teclas de navegação 'para a esquerda' e 'para a direita'. É possível acessar as opções de menu usando as quatro teclas de

navegação, pressionando **OK** em seguida para fazer uma seleção.

Cancelar

A tecla permite sair de um menu sem fazer uma seleção ou cancelar uma ação, como uma impressão.

Backspace/Limpar

A tecla apaga o caractere à esquerda do cursor.

Pressionar e segurar a tecla apaga rapidamente os caracteres à esquerda do cursor.

Modo Maiúsculas

A tecla **A↔a** ativa e desativa caracteres maiúsculos/ minúsculos. Quando o modo MAIÚSCULAS for ativado, todas as letras inseridas aparecerão maiúsculas. Quando o modo MAIÚSCULAS for desativado, todas as letras inseridas aparecerão minúsculas. A configuração padrão é o modo MAIÚSCULAS ativado.

Menu

A tecla exibe as guias Símbolos/Clipart e Configurações.

Pressionar a tecla alterna entre as guias Símbolos/Clipart e Configurações.



Você pode usar o menu Símbolos e Clipart para inserir símbolos e cliparts em suas etiquetas.

Você pode usar o menu Configurações para mudar as configurações de idioma, largura da etiqueta e unidades de medida.

Utilização de imagens, símbolos e caracteres especiais

É possível adicionar cliparts, símbolos, pontuação e outros caracteres especiais nas etiquetas.

Inserir imagens

A impressora de etiquetas disponibiliza o clipart mostrado na página 9.

Para inserir um clipart

- 1 Pressione .
- 2 Pressione e para selecionar **Clipart**.
- 3 Pressione **OK**.
- 4 Use as teclas de navegação para selecionar a imagem desejada.
- 5 Pressione **OK** para adicionar a imagem à etiqueta.

Inserir símbolos

A impressora de etiquetas aceita o conjunto de símbolos estendido mostrado na página 9.

Para inserir um símbolo

- 1 Pressione .
- 2 Pressione e para selecionar **Símbolos**.
- 3 Pressione **OK**.
- 4 Use as teclas de navegação para selecionar o símbolo desejado.
- 5 Pressione **OK** para adicionar o símbolo à etiqueta.

Você pode acessar rapidamente os símbolos de pontuação pressionando **.,#**.

Adicionar caracteres internacionais

A impressora de etiquetas oferece suporte para o conjunto estendido de caracteres acentuados (latinos).

Pressionar seguido de uma letra exibe todas as variações disponíveis para aquela letra.

Por exemplo, se você pressionar e, em seguida, a letra **a**, você verá **à á â ã ä** e todas as variações disponíveis.

Para adicionar caracteres acentuados

- 1 Pressione e, em seguida, pressione um caractere alfabético. .
- As variações de acentuação para aquele caractere alfabético são exibidas.
- 2 Use as teclas de navegação para selecionar o caractere desejado e pressione **OK**.

Você também pode acessar as variações de acentuação de uma letra pressionando e segurando brevemente a tecla alfa correspondente.

Formatação das etiquetas

É possível selecionar diversas opções de formato para melhorar a aparência das etiquetas.

Alterar o tamanho da letra

Estão disponíveis seis tamanhos de letra para as etiquetas.

Os tamanhos de fonte disponíveis dependem da largura de etiqueta selecionada. O tamanho da letra se aplica a todos os caracteres da etiqueta.

Largura da etiqueta Tamanhos de fonte disponíveis


6 mm (1/4")	8, 10, 12 pontos
9 mm (3/8")	8, 10, 12, 16, 20 pontos
12 mm (1/2")	8, 10, 12, 16, 20, 24 pontos

Para alterar o tamanho da fonte

- ▶ Pressione **AA** até que o tamanho de fonte desejado seja exibido.

Alterar o estilo da fonte

Dois estilos de fontes estão disponíveis: negrito e itálico. Esses estilos podem ser combinados.

 Os estilos de fontes são aplicados em todos os símbolos e caracteres alfanuméricos. No entanto, os estilos de fontes não são aplicados nas figuras.

Para alterar o estilo de fontes

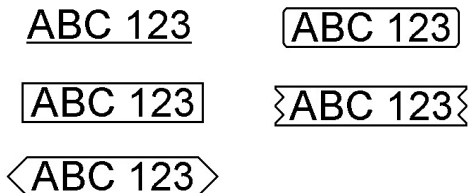
- ▶ Pressione **B** para adicionar ou remover o negrito.
- ▶ Pressione **I** para adicionar ou remover o itálico.

O estilo fica visível instantaneamente no visor.


Adicionar estilos de moldura e sublinhado

É possível destacar o texto através da adição de um estilo de moldura ou sublinhado.

Cinco estilos estão disponíveis:



Para adicionar uma moldura ou sublinhado

- ▶ Pressione  até que o estilo de moldura ou sublinhado desejado seja exibido.

A etiqueta pode ser sublinhada ou estar contida em uma moldura, mas não ambos.



Ao adicionar um sublinhado em uma etiqueta de duas linhas, todas as linhas são sublinhadas. Ao adicionar uma moldura em uma etiqueta de duas linhas, ambas as linhas são inseridas em uma única moldura.


Criar etiquetas verticais

Você pode imprimir etiquetas com o texto disposto na vertical.

Ao imprimir etiquetas verticais de duas linhas, a etiqueta será impressa com a segunda linha de texto após a primeira linha.

Para criar uma etiqueta vertical




- 1 Pressione .
- 2 Digite o texto.
- 3 Pressione  para imprimir.

 O estilo sublinhado não será impresso em uma etiqueta vertical.

Criação de etiquetas de duas linhas

É possível imprimir no máximo duas linhas em uma etiqueta. Somente uma linha de texto pode ser impressa em etiquetas de 6 mm (1/4 pol.).

Para criar uma etiqueta de duas linhas

- 1 Digite o texto da primeira linha e pressione .
O símbolo  é exibido. Este símbolo não é impresso.
- 2 Digite o texto da segunda linha.
- 3 Pressione  para imprimir.

Cuidados com sua impressora de etiquetas

A impressora de etiquetas foi projetada para funcionar sem problemas por um longo tempo, exigindo muito pouca manutenção. Limpe sua impressora de etiquetas regularmente para mantê-la funcionando corretamente. Limpe a lâmina do cortador sempre que substituir o cassete de etiquetas.

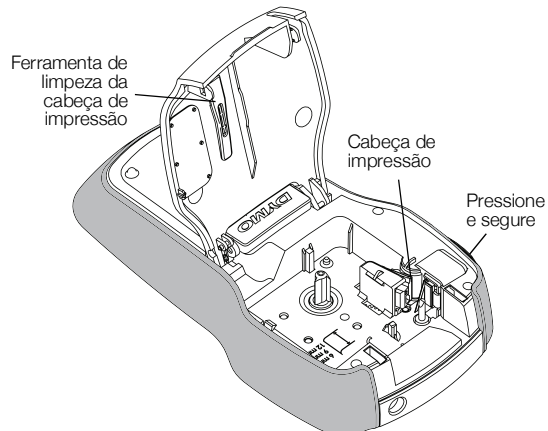


Figura 7



Cuidado: a lâmina do cortador é extremamente afiada. Evite contato direto com a lâmina do cortador ao limpá-la.

Para limpar a lâmina do cortador

- 1 Retire o cassete de etiquetas.
- 2 Pressione e segure o botão do cortador para expor a lâmina. Consulte a Figura 7.
- 3 Use uma bolinha de algodão e álcool para limpar os dois lados da lâmina do cortador.



A lâmina do cortador é extremamente afiada. Tenha cuidado ao limpá-la.

Para limpar o cabeçote de impressão

- 1 Retire o cassete de etiquetas.
- 2 Remova a 'ferramenta de limpeza do cabeçote de impressão' do interior da tampa do compartimento de etiquetas. Consulte a Figura 7.
Se você não tiver uma ferramenta de limpeza, entre em contato com a Assistência ao Cliente da DYMO (<http://support.dymo.com>).
- 3 Passe cuidadosamente o lado da ferramenta com a almofada no cabeçote de impressão.

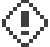


Clipart

Símbolos

'	"	,	.	;
!	?	¡	¿	—
'	:	/	\	
§	•	¶	°	∞
€	\$	¢	£	¥
@	&	#	%	‰
+	-	*	÷	√
^	~	≈	=	≠
±	<	>	≤	≥
[]	½	¼	¾
()	{	}	⅓
0	1	2	3	4
5	6	7	8	9
°	1	2	3	4
5	6	7	8	9
α	β	γ	δ	ε
ζ	η	θ	ι	κ
λ	μ	ν	ξ	ο
π	ρ	σ	τ	υ
φ	χ	ψ	ω	
Α	Β	Γ	Δ	Ε
Ζ	Η	Θ	Ι	Κ
Λ	Μ	Ν	Ξ	Ο
Π	Ρ	Σ	Τ	Υ
Φ	Χ	Ψ	Ω	

Resolução de problemas

Consulte as seguintes soluções possíveis caso encontre algum problema no uso de sua impressora de etiquetas.

Problema/Mensagem de erro	Solução
Nenhuma exibição no visor	<ul style="list-style-type: none">■ Verifique se a impressora de etiquetas está ligada.■ Troque as pilhas ou conecte o adaptador de alimentação opcional.
Qualidade de impressão ruim	<ul style="list-style-type: none">■ Troque as pilhas ou conecte o adaptador de alimentação opcional.■ Verifique se o cassete de etiquetas está instalado corretamente.■ Limpe o cabeçote de impressão. Consulte Cuidados com sua impressora de etiquetas.■ Troque o cassete de etiquetas.
Desempenho insatisfatório do cortador	Limpe a lâmina do cortador. Consulte Cuidados com sua impressora de etiquetas .
Imprimindo...	Nenhuma ação necessária. A mensagem desaparece quando a impressão é concluída.
Excesso de caracteres! O número máximo de caracteres no buffer foi excedido	Caracteres adicionais não podem ser adicionados.
Excesso de linhas! O número máximo de linhas foi excedido	<ul style="list-style-type: none">■ Exclua uma linha para que o texto caiba na largura da etiqueta.■ Insira um cassete de etiquetas maior. Somente uma linha de texto é permitida em etiquetas de 6 mm (1/4 pol.). Até duas linhas de texto são permitidas em etiquetas de 9 mm (3/8 pol.) e 12 mm (1/2 pol.).
  Pilha fraca	Troque as pilhas ou conecte o adaptador de alimentação opcional.
Inserir cassete! Nenhum cassete de etiquetas está inserido.	Insira um cassete de etiquetas. Consulte Inserir e remover o cassete de etiquetas .
Obstrução de etiqueta! O motor está parado devido à obstrução de etiqueta	<ul style="list-style-type: none">■ Remova a etiqueta presa; troque o cassete de etiquetas.■ Limpe a lâmina do cortador. Consulte Cuidados com sua impressora de etiquetas.
Como remover a parte de trás da etiqueta?	A parte de trás das etiquetas DYMO pode ser separada com facilidade. <ol style="list-style-type: none">1 Localize a divisão na parte de trás da etiqueta.2 Segure a etiqueta com cuidado no sentido do comprimento, dobrando em direção ao lado impresso da etiqueta. A parte de trás da etiqueta será separada.3 Separe com cuidado da parte de trás da etiqueta. 

Se precisar de ajuda adicional, visite o website da DYMO em www.dymo.com.

Informações sobre a documentação

Trabalhamos constantemente para produzir documentação de altíssima qualidade para nossos produtos. Sua opinião é bem-vinda.

Envie seus comentários ou sugestões sobre nossos guias do usuário. Inclua as seguintes informações em seu comentário:

- Nome do produto, número do modelo e número da página do Guia do Usuário
- Descrição breve das instruções incorretas ou que precisem de esclarecimento, áreas com necessidade de mais detalhes, etc.

Também são bem-vindas sugestões sobre tópicos adicionais que você gostaria que a documentação abrangesse.

Envie mensagens de e-mail para: **documentation@dymo.com**

Lembre-se de que este endereço de e-mail é apenas para comentários sobre a documentação. Se tiver uma dúvida técnica, entre em contato com o Suporte de Atendimento ao Cliente.

Informações ambientais

O equipamento que você adquiriu requer a extração e o uso de recursos naturais para sua produção. Ele pode conter substâncias perigosas para a saúde e para o meio ambiente.

Para evitar a disseminação dessas substâncias em nosso meio ambiente, e para diminuir a pressão sobre os recursos naturais, recomendamos a utilização de sistemas apropriados de recolhimento. Esses sistemas reutilizam ou reciclam a maioria dos materiais dos equipamentos em final de vida de uma maneira adequada ao meio ambiente.

O símbolo da lixeira cruzada existente no equipamento indica que você deve usar esses sistemas.



Se necessitar de mais informações sobre coleta, reutilização e reciclagem deste produto, entre em contato com a administração local ou regional de lixo.

Você também pode entrar em contato com a DYMO para obter mais informações sobre o desempenho ambiental de nossos produtos.

Este produto tem a marca CE, de acordo com a diretiva EMC e a diretiva de baixa tensão elétrica, e foi projetado para atender aos seguintes padrões internacionais:
Compatibilidade FCC Classe B dos EUA
Segurança - UL, CUL, TUV, CE, T-Mark, SAA, BABT, C-Tick
Compatibilidade EMC - EMI
EN 55022; EN 61000 (+ anexos)
RoHS 2002/95/EC